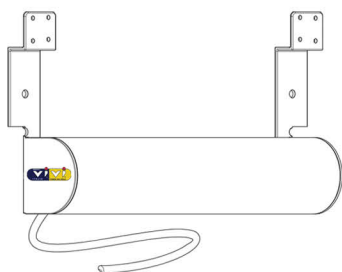
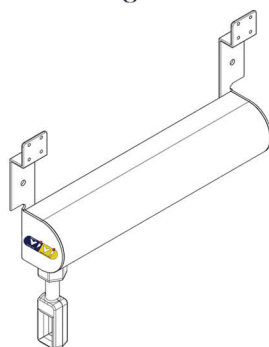


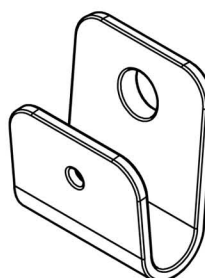
Kit motore:



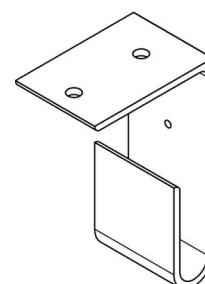
Kit arganello:



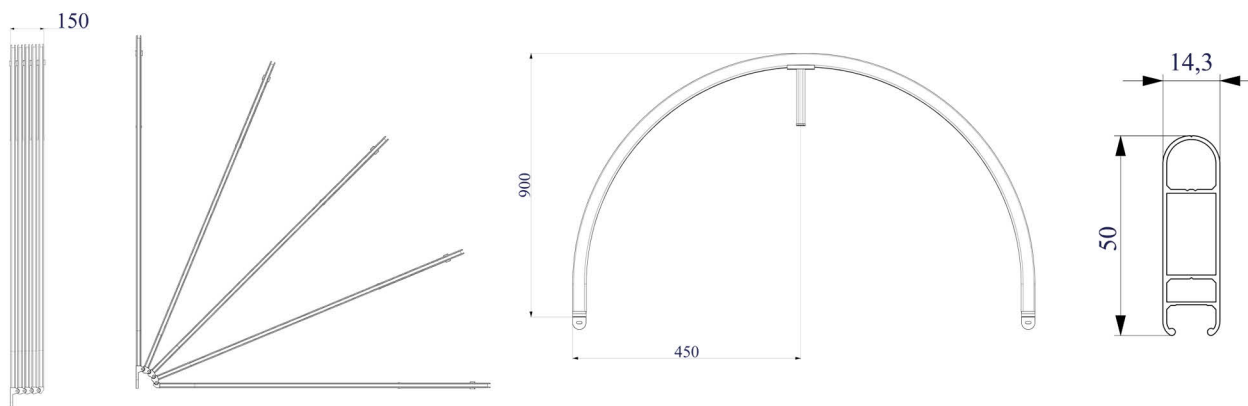
Staffa parete:



Staffa soffitto:



Dimensioni ed Ingombri:



Descrizione Prodotto 5 Raggere Tonda:

Tenda a cappottina con curve e cerniere in alluminio. Profilo in alluminio estruso da mm. 14,3 x 50,0.
 Apertura e chiusura con fune.