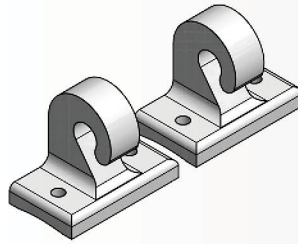
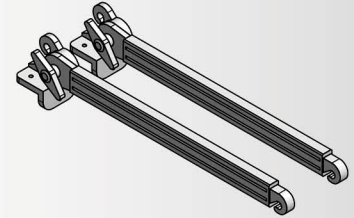


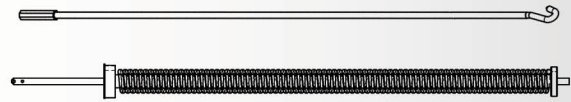
Gancetti
 (fissaggio standard)



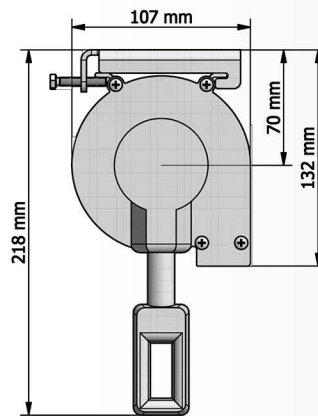
Braccetti
 Sporgenza 40 cm
 (su richiesta)



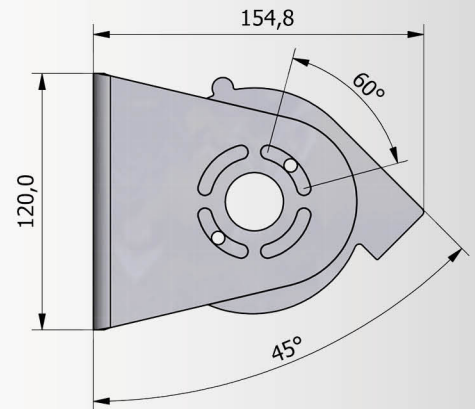
Kit Molla di Recupero:
 Larghezza Minima Tenda 110 cm
 (su richiesta)



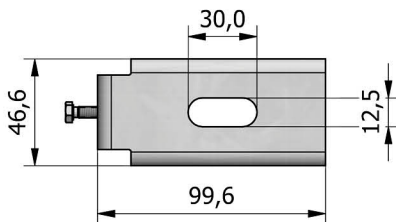
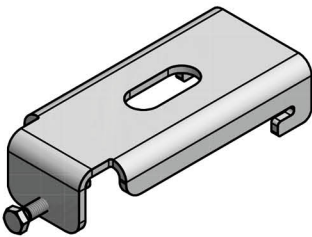
Posa a Soffitto:
 (versione standard)



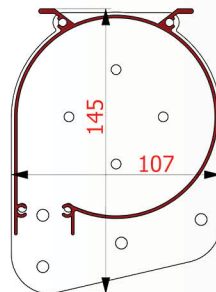
Posa a Parete con Molla:
 (su richiesta)



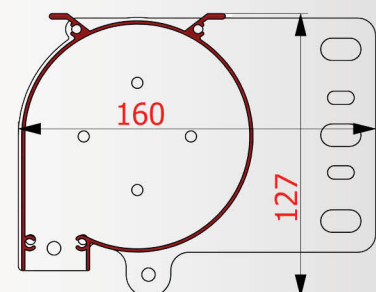
Staffa Installazione Cassonetto:



Staffa 1 per Posa In Nicchia:
 (su richiesta)



Staffa 2 per Posa In Nicchia:
 (su richiesta)



Descrizione Prodotto CG Cassonetto:

Tenda a caduta con cassonetto in alluminio Ø 100 per la protezione del telo.
 Con aggancio forzato, a gancetti o braccetti.
 Salita e discesa ad argano o con molla.
 Viteria e bulloneria esclusivamente in acciaio inox.